

ILJIN Electric provides  
Best Product for Clients with Kindness Service



Reclosing Switch 25.8kV, 200A (ASBRS)

# POWER FUSE



“기술과 서비스의 융합으로  
지속 성장하는 미래창조 기업”

- 제품의 안전한 사용을 위해 사용설명서를 참조해 주시기 바랍니다.
- 본 카탈로그 상의 제품은 변동이 있을 수 있으므로 구입시 반드시 확인바랍니다.
- 유지보수시 안전을 위해 임의적인 조립이나 분해를 지양해 주시기 바라며 반드시 전문가에게 연락하여 주시기 바랍니다.

제품구입 TEL : 02)707-9633,9638 FAX : 02)707-9654  
A/S TEL : 031)220-0550,0555,0546 FAX : 031)220-0552,0689

자세한 사항은 당사 홈페이지상의 사용설명서를 다운로드하여 활용하여 주시기 바랍니다.

## ILJIN 일진전기

본사·공장 : 445-380 경기도 화성시 안성동 112-83  
TEL : (031)220-0500 FAX : (031)220-0789  
서울사무소 : 서울시 마포구 도화동 50-1 일진빌딩 11층  
TEL : (02)707-9638 FAX : (02)707-9654  
www.iljinelectric.co.kr



※본 사양은 제품의 개선을 위하여 예고없이 변경될수 있습니다.

SJ20070518

## 전력 퓨우즈 [ POWER FUSE ] 취급안전주의서

당사 제품을 검토 및 구매하여 주신데 대해 깊은 감사를 드립니다.  
본 취급안전주의서는 사용자가 구매후 설치 사용 점검까지의 주의하여야 할 전반적인 사항에 대하여 기재되어 있습니다. 전력 퓨우즈 (POWER FUSE) 취급에 앞서 필히 본 취급안전주의서 내용을 자세히 읽어 보시고 올바르게 사용하여 주십시오.

본 취급안전주의서는 안전의 위험 정도에 따라 위험, 경고, 주의 세가지 등급으로 구분하고 있습니다.



사망 또는 중대한 재해를  
유발할 수 있는  
매우 주의해야 할 상황



경우에 따라서 사망 또는  
중대한 재해를  
야기할 수 있는 잠재적인 상황



잘못된 취급으로 상해나 경상을  
유발할 수 있는 잠재적인 상황

### 운반(이동) 및 보관시 주의사항

- ! 주의**
- 1) 본 제품은 자기 재질로 구성 되어 있으므로 상하차 및 운반(이동)시 충격을 가하면 파손될 우려가 있습니다.
  - 2) 제품의 보관은 포장박스를 제거하지 않은 상태에서 평탄하고 습도가 낮은 청결한 장소에 보관하여 주시기 바랍니다.

※본 제품 파손시에는 표면이 날카로우므로 주의 하시고, 반드시 신제품으로 구매 또는 교환후 사용하시기 바랍니다.

### 설치시 주의사항

- ! 주의**
- 1) 제품의 정격이 요구하는 사양과 일치하는지 확인하십시오.
  - 2) 제품의 이상 유무를 육안으로 확인하시기 바랍니다.  
[이물질이 묻어있으면 깨끗이 세척하시기 바랍니다.]
  - 3) 본 제품은 본체, 상하고정금구, 마운팅고정금구로 구성되어 있습니다. [구성품을 확인하십시오]
- ! 경고**
- 1) 설치는 반드시 유자격자가 설치하여야 합니다.
  - 2) 설치는 반드시 정전 상태에서 접지 작업 확인 후 작업 하시기 바랍니다. [감전사고 방지]
  - 3) 하부측을 1차 공급원으로 사용하지 말아 주십시오. [역방향 취부금지]
  - 4) 먼지, 철분, 콘크리트가루 등으로 제품이 오염이 되면 절연파괴 및 화재의 원인이 될 수 있으니 주의하시기 바랍니다.
  - 5) 상간 이격거리를 최소 215mm이상 (KEMC1106)를 유지하여 주시고, 움직임이 없도록 견고하게 설치하시기 바라며, 휴즈홀더를 장착후 이상 유무를 확인하시기 바랍니다.  
[반드시 접속부위는 견고하게 조립하여야 합니다]

### 운전, 점검, 보수시 주의사항

- ! 주의**
- 1) 본체 및 휴즈관은 항상 청결을 유지하시기 바랍니다.  
[외부 먼지 또는 불순물로 인해 절연파괴의 원인이 될 수 있습니다]
- ! 경고**
- 1) 설치후 운전중에는 항상 1.5m이상 이격거리를 유지하시고, 절대 접촉하시면 안 됩니다.  
[감전사고 방지]
  - 2) 운전중에 소음이 발생하면 원인을 찾으신 후 원인을 제거후 사용하십시오.
  - 3) 고장전류로 인한 휴즈 용단시 PF UNIT는 Drop out 됩니다. 이때는 고장 원인을 파악 후 신속히 고장의 원인을 제거하고, PF UNIT를 교환하여 사용하시기 바랍니다.  
[3상일 경우에는 1개가 용단 되더라도 3개를 모두 교체해야 합니다]
  - 4) 점검 및 보수는 반드시 유자격자에 의해 행하여져야하며, 안전사고를 방지하기위해 정전상태 및 접지를 확인하고 행하시기 바랍니다.

※제품에 문제가 발생되면 당사 A/S로 문의하시기 바랍니다. ( Tel: 031-220-0550,0555,0556 )

## 1. 적용 범위

일진 Power Fuse는 주위온도 45°C 이하 표고 해발 1,500m 이하의 상태에서 전력용 변압기(22.9KV) 등의 주요기기 1차측 각상에 설치하여 기기를 과전류로부터 보호하여 옥외(주상설치등) 및 옥내(배전반 패널 등) 겸용으로 제작된 Power Fuse에 대하여 적용됩니다.

## 2. 정격 (J-9 Drop out Type)

전압(KV)		차단전류(r. m. s)				최대사용 정격전류(A)
최대설계전압	계통전압	비대칭Asym	X/R=15	X/R=10	X/R=5	
25.8	6.6 13.2/22.9Y 25.8	20,000	12,500	13,800	16,000	200AF

## 3. Unit의 종류

Unit의 종류 (A)	1, 3, 6, 8, 10, 12, 15, 20, 25, 30, 40, 50, 65, 80, 100, 140, 200	•기타 특수사양에 적용되는 Fuse의 주문제작 가능
--------------	---	------------------------------

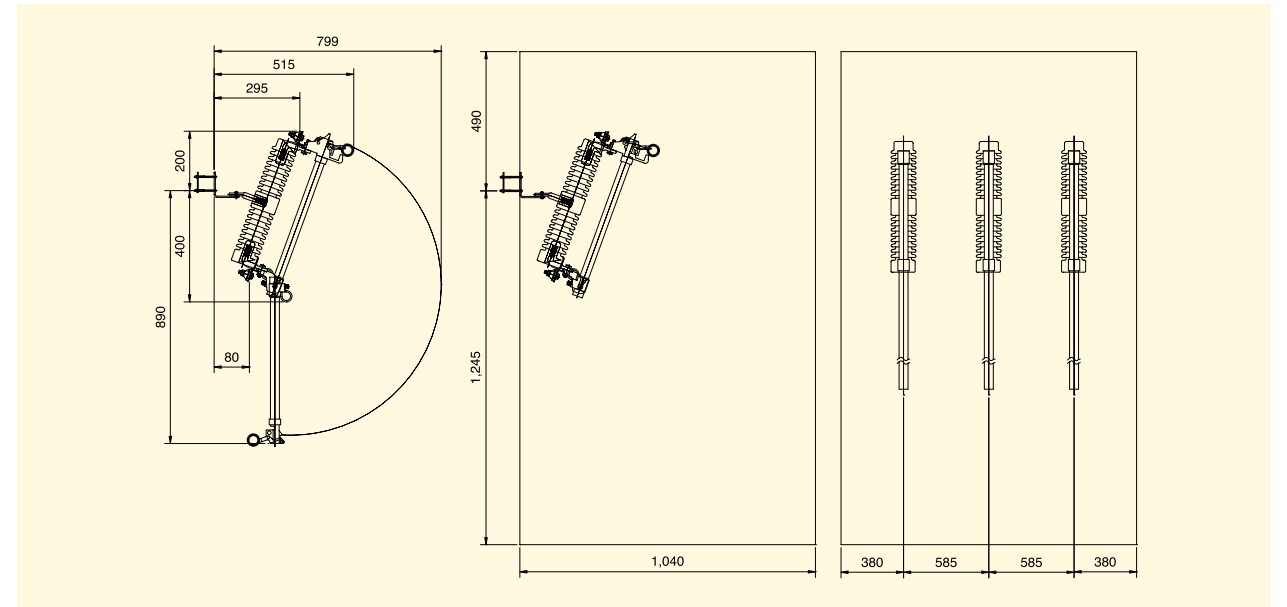
## 4. 본체 및 Unit의 형상 및 치수

본 체	Unit	SET 중량
		<ul style="list-style-type: none"> <li>• 몸체: 11.8kg</li> <li>• UNIT: 1kg</li> <li>• 포장후 1개의 중량임.</li> </ul>

## 5. 개발시험에 적용된 규격

- 한국전기연구소의 개발시험 합격품
- 한국전력 표준규격 (ES 151-765-786)
- ANSI C 37, 41, 46 (최신규격에 준함)

## 6. 조립도 및 설치간격 치수



## 7. Unit의 선정

### 1) 3 상변압기 보호용 Unit의 선정표

변압기 정격용량 (KVA)	6.6 KV			13.2 KV			22.9 KV		
	변압기 정격전류(A)	추장 퓨우즈 규격		변압기 정격전류(A)	추장 퓨우즈 규격		변압기 정격전류(A)	추장 퓨우즈 규격	
		최 소	최 대		최 소	최 대		최 소	최 대
5	0.44	1A	3A	0.22	1A	3A	0.13	1A	3A
7.5	0.66	1A	3A	0.33	1A	3A	0.19	1A	3A
10	0.87	3A	6A	0.44	1A	3A	0.25	1A	3A
15	1.31	3A	6A	0.66	1A	3A	0.38	1A	3A
20	1.75	3A	6A	0.87	3A	6A	0.50	1A	3A
30	2.62	6A	8A	1.31	3A	6A	0.76	1A	3A
50	4.37	8A	10A	2.18	6A	8A	1.26	3A	6A
75	6.56	10A	12A	3.28	6A	8A	1.89	3A	6A
100	8.80	12A	15A	4.40	8A	10A	2.50	6A	8A
150	13.10	20A	25A	6.60	10A	12A	3.80	6A	8A
200	17.50	25A	30A	8.70	12A	15A	5.00	8A	10A
300	26.20	40A	50A	13.10	20A	25A	7.60	12A	15A
500	43.70	65A	80A	21.80	30A	40A	12.60	20A	25A
750	65.60	100A	140A	32.80	50A	65A	18.90	30A	40A
1,000	88.00	140A	200A	44.00	65A	80A	25.00	40A	50A
1,500	131.00	200A	200A	66.00	100A	140A	38.00	65A	80A
2,000				87.00	140A	200A	50.00	80A	100A
3,000				131.00	200A	200A	76.00	140A	200A
4,000							101.00	200A	200A

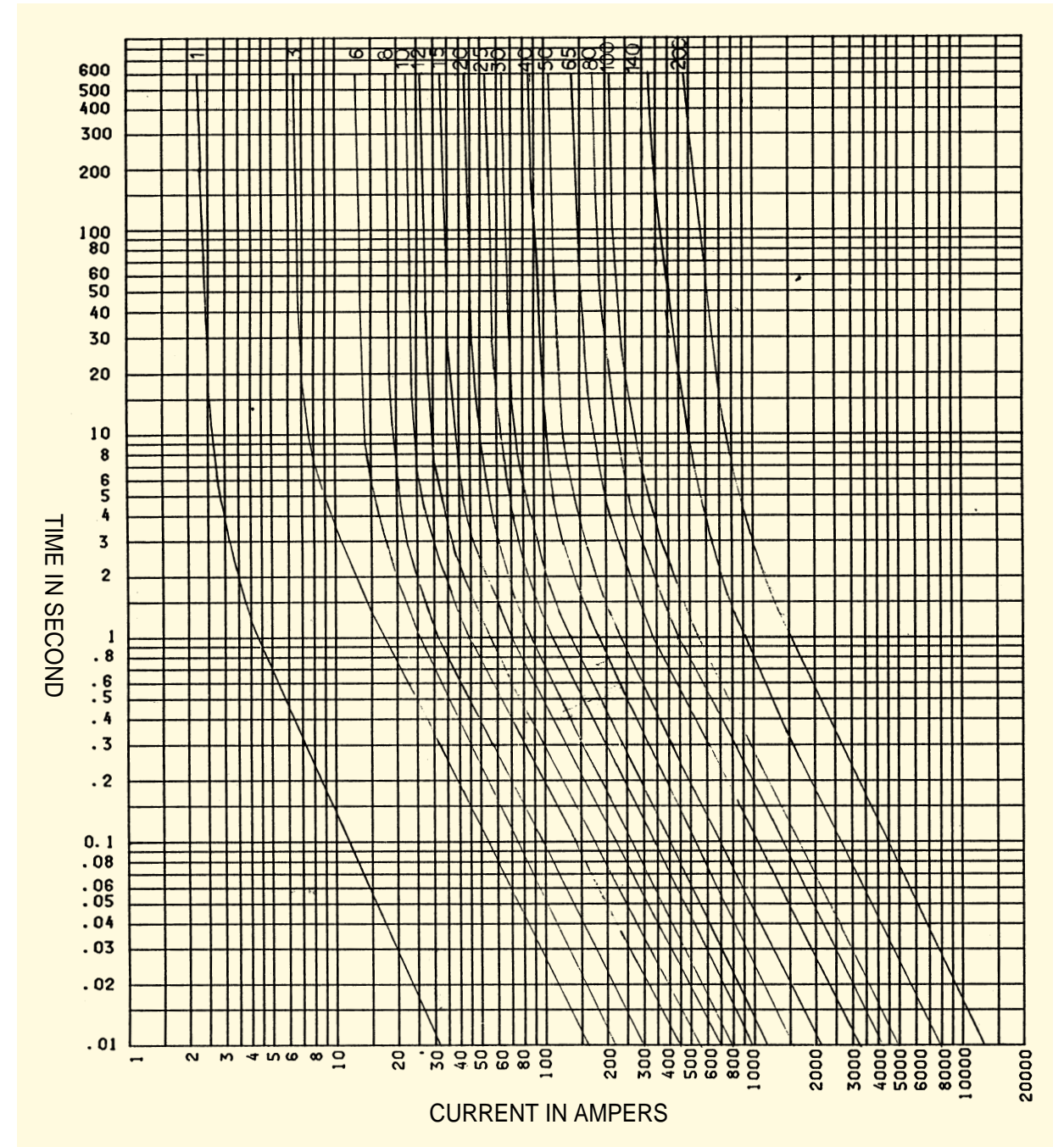
### 2) 단상변압기 보호용 Unit의 선정표

변압기 정격용량 (KVA)	6.6 KV			13.2 KV			22.9 KV		
	변압기 정격전류(A)	추장 퓨우즈 규격		변압기 정격전류(A)	추장 퓨우즈 규격		변압기 정격전류(A)	추장 퓨우즈 규격	
		최 소	최 대		최 소	최 대		최 소	최 대
5	0.76	1A	3A	0.38	1A	3A	0.22	1A	3A
7.5	1.14	3A	3A	0.57	1A	3A	0.33	1A	3A
10	1.52	3A	6A	0.76	1A	3A	0.44	1A	3A
15	2.27	3A	6A	1.14	3A	6A	0.66	1A	3A
20	3.03	6A	8A	1.52	3A	6A	0.87	3A	6A
30	4.55	8A	10A	2.27	6A	8A	1.31	3A	6A
50	7.58	12A	15A	3.79	6A	8A	2.18	6A	8A
75	11.40	20A	25A	5.68	8A	10A	3.28	6A	8A
100	15.20	25A	30A	7.60	12A	15A	4.40	8A	10A
150	22.70	40A	50A	11.40	20A	25A	6.60	10A	12A
200	30.30	50A	65A	15.20	25A	30A	8.70	12A	15A
300	45.30	65A	80A	22.70	40A	50A	13.10	20A	25A
500	75.80	100A	140A	37.90	65A	80A	21.80	30A	40A
750	113.60	140A	200A	56.80	80A	100A	32.80	50A	65A
1,000	152.00	200A	200A	76.00	100A	140A	44.00	65A	80A
1,500				114.00	140A	200A	66.00	100A	140A
2,000							87.00	140A	200A

### 3) 콘덴서 보호용 Unit의 선정표

3상 콘덴서 정격용량 (KVA)	6.6 KV			13.2 KV			22.9 KV		
	콘덴서 정격전류(A)	추장 퓨우즈 규격		콘덴서 정격전류(A)	추장 퓨우즈 규격		콘덴서 정격전류(A)	추장 퓨우즈 규격	
		최 소	최 대		최 소	최 대		최 소	최 대
50	4.37	6A	6A	2.19	3A	3A	1.26	3A	3A
75	6.56	6A	8A	3.28	3A	6A	1.89	3A	3A
100	8.80	8A	10A	4.40	6A	6A	2.50	3A	6A
150	13.10	12A	15A	6.60	6A	8A	3.80	3A	6A
200	17.50	20A	20A	8.80	8A	10A	5.00	6A	6A
250	21.90	20A	20A	10.90	10A	12A	6.30	6A	8A
300	26.20	25A	30A	13.10	12A	15A	7.60	8A	10A
500	43.70	40A	50A	21.90	20A	25A	12.60	12A	15A
750	65.60	65A	80A	32.80	30A	40A	18.90	20A	25A
1,000	88.00	100A	140A	44.00	40A	50A	25.00	25A	30A
1,500	131.00	140A	200A	66.00	65A	80A	38.00	40A	50A
2,000	175.00	200A	200A	88.00	100A	140A	50.00	50A	65A
3,000				131.00	140A	200A	76.00	80A	100A
4,000				175.00	200A	200A	101.00	100A	140A

### 8. 최소용단시간-전류 특성곡선(TC CURVE)



- 100A 이하 Fuse는 정격전류의 200~240%에서 300 SEC 이내에 용단됩니다.
- 100A 초과 Fuse는 정격전류의 220~264%에서 600 SEC 이내에 용단됩니다.
- 임의의 용단시간에 대한 용단전류의 최대 허용범위는 최소전류치의 20% 이내입니다.
- 본 제품은 ANSI C 37, 41, 46의 최신 개정된 규격에 의거 한국전기연구소의 개발시험에 합격된 제품입니다.